

**witt**

# ETNA Rotante

# ETNA Fermo



CE 2531-24

UK  
CA 8504-24

## OBSAH

BEZPEČNOSTNÍ POKYNY.....	22
<i>Zkouška těsnosti.....</i>	<i>23</i>
<i>Připojení plynové lahve.....</i>	<i>24</i>
<i>Odpojení plynové lahve .....</i>	<i>24</i>
<i>Baterie .....</i>	<i>25</i>
TECHNICKÉ INFORMACE .....	26
PRŮVODCE VENKOVNÍ INSTALACÍ .....	27
<i>Montáž: Jeden hořák: .....</i>	<i>28</i>
<i>Montáž: Dva hořáky s otočným pizza kamenem: .....</i>	<i>31</i>
POUŽITÍ PECE NA PIZZU / PRŮVODCE ZAPALOVÁNÍM .....	34
<i>ETNA FERMO - jeden hořák: .....</i>	<i>34</i>
<i>ETNA ROTANTE - dva hořáky: .....</i>	<i>34</i>
ČIŠTĚNÍ A ÚDRŽBA.....	35
ŘEŠENÍ PROBLÉMŮ.....	36
SPECIFIKACE.....	37
ZÁRUKA A SERVIS.....	38

## BEZPEČNOSTNÍ POKYNY

Abyste snížili riziko požáru nebo jiného poškození, přečtěte si před použitím tohoto spotřebiče pečlivě a úplně tuto bezpečnostní příručku.



- **NEPOUŽÍVEJTE** TENTO SPOTŘEBIČ, DOKUD SI NEPŘEČTETE NÁVOD K POUŽITÍ
- **NEPOKLÁDEJTE** PŘEDMĚTY NA TENTO SPOTŘEBIČ NEBO K NĚMU
- **NEUCHOVÁVEJTE** V BLÍZKOSTI TOHOTO SPOTŘEBIČE CHEMIKÁLIE, HOŘLAVÉ MATERIÁLY ANI NÁDOBY SE SPREJI
- **NEPOUŽÍVEJTE** TENTO SPOTŘEBIČ V INTERIÉRU
- **NEDOVOLTE**, ABY SE VE SPOTŘEBIČI MEZI JEDNOTLIVÝMI OBDOBÍMI POUŽÍVÁNÍ HROMADILY TUKY/OLEJE, POPEL NEBO NESPÁLENÉ PALIVO.

- **VAROVÁNÍ:** části pece na pizzu mohou být velmi horké!
- Pouze pro venkovní použití. Pec na pizzu nikdy nepoužívejte v uzavřených, krytých místnostech.
- Děti a domácí zvířata udržujte v neustálé blízkosti spotřebiče.
- Během používání spotřebič nepřemísťujte.
- Po použití spotřebiče uzavřete přívod plynu na plynové lahvi.
- Spotřebič neupravujte.
- Zapečetěné originální díly od výrobce nesmí uživatel upravovat.
- Při manipulaci s horkými součástmi vždy používejte grilovací rukavice.
- Neskladujte spotřebič v interiéru, pokud není plynová láhev odpojena. Pokud je spotřebič delší dobu nepoužíván, měl by být vyjmut a uložen v původním obalu na suchém místě.

Poznámka: plynová láhev musí být vždy uložena venku na místě s dobrým větráním. Odpojená plynová láhev se nesmí skladovat v budově, garáži nebo jiném uzavřeném prostoru! Plynové lahve musí být skladovány ve stoje venku na místě nepřístupném dětem.

- **POZOR:** Čištění a údržba se smí provádět pouze po úplném vychladnutí trouby a po odpojení plynové lahve.

- Nikdy nedovolte, aby se oděv nebo jiný hořlavý materiál dostal do kontaktu s hořákem nebo jakýmkoli horkým povrchem nebo se k nim příliš přiblížil, dokud spotřebič nevychladne. Materiál se může vznítit a způsobit vážné zranění.
- Některé syntetické materiály jsou vysoce hořlavé a při používání trouby by se neměly nosit. Při používání trouby by se neměly nosit volné oděvy nebo rukávy.
- Vysokých teplot dosahuje i spodní část trouby. Pec na pizzu nestavte na plastové stoly nebo jiné hořlavé povrchy, ubrusy apod.
- Pec na pizzu není určena pro použití na lodích, v obytných automobilech nebo karavanech.
- Pec na pizzu neupravujte, protože by mohlo dojít ke zranění osob nebo poškození výrobku.
- Neoprávněné úpravy pece na pizzu mají rovněž za následek zánik záruky.
- Nad pecí na pizzu nesmí viset nic, například stromy nebo střešní konstrukce.

### ZKOUŠKA TĚSNOSTI:

- **PŘED POUŽITÍM ZKONTROLUJTE VŠECHNY PLYNOVÉ PŘÍPOJKY, SPOJE A SPOJE NA SPOTŘEBIČI:** Přestože plynové přípojky spotřebiče byly před zabalením a přepravou otestovány na těsnost, je nutné provést kompletní zkoušku na místě instalace. Pokud kdykoli ucítíte plyn, okamžitě přestaňte pec na pizzu používat a zkontrolujte celý systém, zda neuniká. Připravte roztok z kapky tekutého prostředku na mytí nádobí a trochy vody. K nanášení roztoku na kování budete potřebovat rozprašovač, štětec nebo hadřík. Naneste mýdlový roztok na všechny plynové armatury. V místech úniku se objeví mýdlové bubliny. Pokud dojde k úniku, okamžitě vypněte přívod plynu a utěsněte netěsné prvky. Zkouška těsnosti provedte při každé výměně plynové nádrže nebo po delší době, kdy se trouba nepoužívala.
- Zkontrolujte, zda je ventil správně umístěn. Ujistěte se, že hadice není poškozená.

**DŮLEŽITÉ:** pokud nelze únik plynu zastavit, vypněte přívod plynu a kontaktujte zákaznický servis.

**VAROVÁNÍ:** NIKDY nezapínejte hořáky během kontroly těsnosti plynu.

**POZNÁMKA:** vzhledem k tomu, že některé zkušební roztoky, včetně mýdlové vody, mohou způsobit korozi, je třeba po dokončení zkoušky těsnosti všech spojů opláchnout vodou.

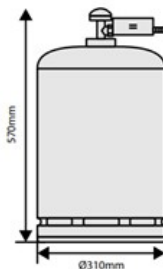
## Připojení plynové lahve:

- Přívod plynu nebo hadice musí splňovat platné požadavky a musí být pravidelně kontrolovány a v případě potřeby vyměňovány. Hadice musí splňovat požadavky normy EN16436. Regulátor musí splňovat požadavky normy EN16129.

**NEBEZPEČÍ:** Nepoužívejte nastavitelný regulátor tlaku (např. typ používaný u hořáků na trávu). Nebezpečí výbuchu nebo vznícení.

- Výstupní tlak (tlak plynu) by se měl pohybovat v rozmezí 28-37 mbar a 50 mbar v Německu, Rakousku a Švýcarsku.
- Opotřebované nebo poškozené hadice je třeba vyměnit. Zkontrolujte, zda není hadice zmáčknutá, rozdělená nebo v kontaktu s pecí na pizzu, kromě místa, kde je připojena.
- V některých oblastech nemusí být hadice a regulátor dodávány se spotřebičem.
- Hadice spotřebiče by neměla přesáhnout 1,5 m.
- Připojte plynovou láhev k troubě pomocí hadice a regulátoru. Matice pečlivě utáhněte, ale nepřetácejte je ani neotáčejte. Dávejte pozor, abyste nepoškodili šroubení regulátoru. Před otevřením plynové lahve se ujistěte, že jsou VŠECHNY ventily/tlačítka na troubě v poloze Vypnuto.
- Hadice regulátoru musí být v dostatečné vzdálenosti od ostrých předmětů a zdrojů tepla.
- Před výměnou plynové lahve: před odpojením hadice a regulátoru od lahve (nikoli od samotné trouby) se ujistěte, že je plyn vypnutý.
- Vyměňte ohebnou hadici podle platných národních směrnic.
- Nepoužívejte láhev na LPG, která přesahuje maximální šířku 310 mm a výšku 570 mm.

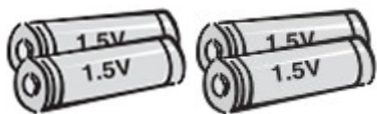
*Zkoušky těsnosti: Po nasazení a upevnění hadice a regulátoru podle návodu lze zapnout plyn. Poté spoje postříkejte směsí vody a mýdla a zkontrolujte, zda nedochází k netěsnostem.*



**POZNÁMKA:** Ujistěte se, že je plynová láhev zcela odstíněna od trouby.

## Odpojení plynové lahve:

- Při odpojování plynové lahve: Ujistěte se, že je tlačítko zapnutí/vypnutí trouby nastaveno do polohy VYPNUTO. Zkontrolujte, zda je ventil válce v uzavřené poloze. Odpojte regulátor od plynové lahve a vyjměte jej. Dbejte na to, aby plynová láhev byla od trouby vzdálena alespoň jeden metr, abyste předešli riziku vznícení.
- Požadavky/pravidla pro regulátor a hadici: Regulátor používaný s plynovou troubou s hořákem musí být schválen CE a musí splňovat platné požadavky a předpisy.



### Baterie:

- Baterie likvidujte zodpovědně a uchovávejte je mimo dosah dětí pro případ, že by je spolklly. **Pokud dítě spolkne baterii, okamžitě kontaktujte lékaře!**
- Nemíchejte staré baterie s novými. To může způsobit přehřátí a vytečení baterie.
- Nenabíjecí baterie by se neměly vkládat do nabíječky.
- Baterie nerozebírejte, nemačkejte, nepropichujte ani nijak nepoškozujte. To může vést k prasklinám nebo netěsnostem.
- Udržujte životnost baterií tím, že vypnete spotřebič a odpojíte baterie, pokud se spotřebič delší dobu nepoužívá nebo se neočekává, že se bude používat.
- Použijte specifický typ baterií (až 5× AA baterie).
- Vložte správně baterie. Zkontrolujte, zda jsou póly (- a +) baterií otočeny správným směrem.
- Vybité baterie okamžitě vyjměte ze spotřebiče a bezpečně a správně je zlikvidujte v souladu s předpisy.

## TECHNICKÉ INFORMACE

Upozornění: Velikost vstříkovače (označení trysky) je vyražena po stranách šestihranu. (105 = vstříkovač Ø1,05 mm)

Číslo modelu	Země příjemce	Celková dodávka tepla	Hořáky	Označení vstříkovače/ velikosti	Kategorie	Typy plynu
1B	BE, FR, IT, LU, IE, GB, GR, PT, ES, CY, CZ, LT, SK, CH, SI, LV, PL	8.5kw	1	1.47	I 3+(28~30/37)	Butan při (28~30) mbar/ Propan při 37 mbar
	LU, NL, DK, FI, SE, CY,CZ, EE, LT, MT, SK, SI,BG, IS, NO, TR, HR, RO, IT, HU, LV	8.5kw	1	1.47	I 3B/P(30)	Butan, propan a jejich směs při 30 mbar
	AT, DE, CH, LU	8.5kw	1	1.26	I 3B/P(50)	Butan, propan a jejich směs při 50 mbar
2B	BE, FR, IT, LU, IE, GB, GR, PT, ES, CY, CZ, LT, SK, CH, SI, LV, PL	9.2kw	2	1.47/0.4	I3+(28~30/37)	Butan při (28~30) mbar/ Propan při 37 mbar
	LU, NL, DK, FI, SE, CY,CZ, EE, LT, MT, SK, SI,BG, IS, NO, TR, HR, RO, IT, HU, LV	9.2kw	2	1.47/0.4	I 3B/P(30)	Butan, propan a jejich směs při 30 mbar
	AT, DE, CH, LU	9.2kw	2	1.26/0.35	I 3B/P(50)	Butan, propan a jejich směs při 50 mbar

Podrobnosti o produktu	Fermo	Rotante
Rozměry	<b>76,1 × 66,3 × 43,6 cm</b>	<b>76,1 × 66,3 × 43,6 cm</b>
Hmotnost NW/GW	<b>26,8 kg / 33,5 kg</b>	<b>29,8 kg / 37,0 kg</b>

PIN CODE: 2531DM-0110

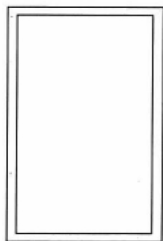
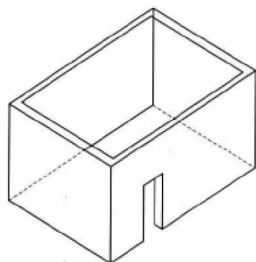
PIN CODE: 8504DN-0034

## PRŮVODCE VENKOVNÍ INSTALACÍ

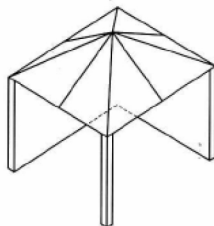
Pec na pizzu je určena výhradně pro venkovní použití a smí se používat pouze na dobře větraném místě, mimo dosah hořlavých materiálů.

Pec na pizzu NIKDY nepoužívejte uvnitř, v garážích, na verandách, v přístřešcích nebo jiných uzavřených prostorách. Pec na pizzu není určena pro použití na lodích, v obytných automobilech nebo karavanech a nesmí být umístěna v blízkosti nebo pod jakýmkoli povrchem, který by mohl hořet nebo je citlivý na teplo. Neblokujte přívod vzduchu a spalování v okolí pece na pizzu, když je v provozu. Pro bezpečnou a správnou funkci a účinnost pece na pizzu je nezbytné dostatečné větrání. Je také bezpečnější pro uživatele a ostatní osoby v okolí, kde se pec na pizzu používá. Pec na pizzu se NIKDY nesmí používat v uzavřených, krytých prostorách.

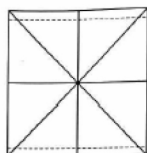
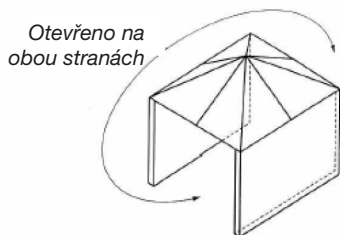
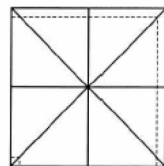
Jak je znázorněno na obrázku níže, pec na pizzu musí být instalována venku na místě, kde je otevřená alespoň ze dvou stran nebo shora. Důležité je, že při případném úniku plynu existuje možnost, že se plyn dostane ven a pryč, takže nedojde k výbuchu.



**Příklad 1**



**Příklad 2**

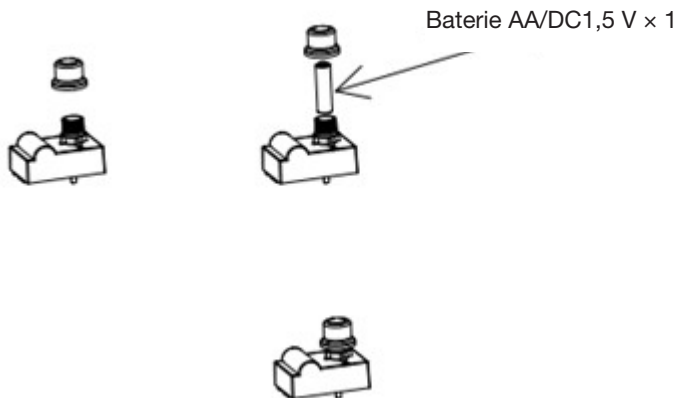
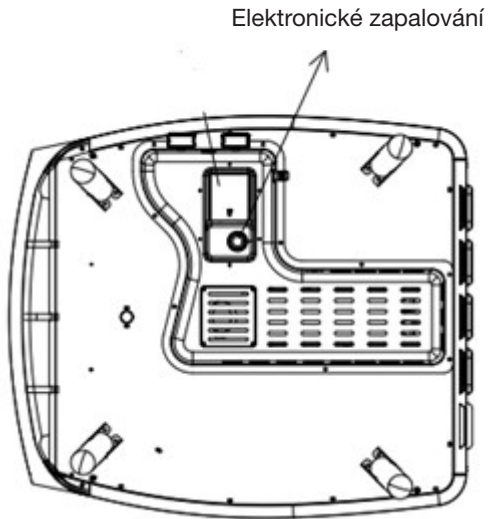


**Příklad 3**

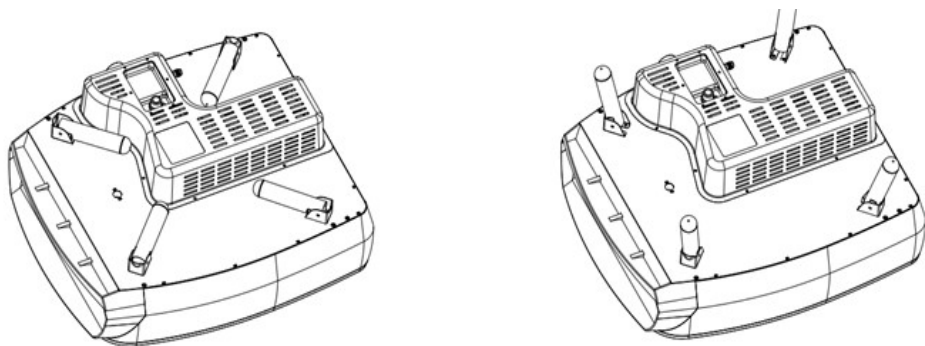


## Montáž: Jeden hořák (Fermo)

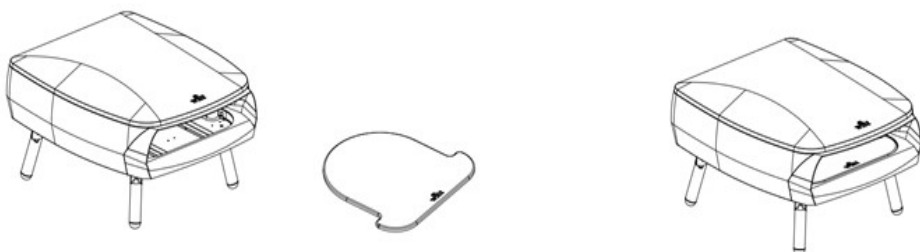
1. Odšroubujte kryt elektronického zapalování a vložte baterii AA. Všimněte si značek (+) a (-) v prostoru pro baterie. Přišroubujte kryt zpět na místo.



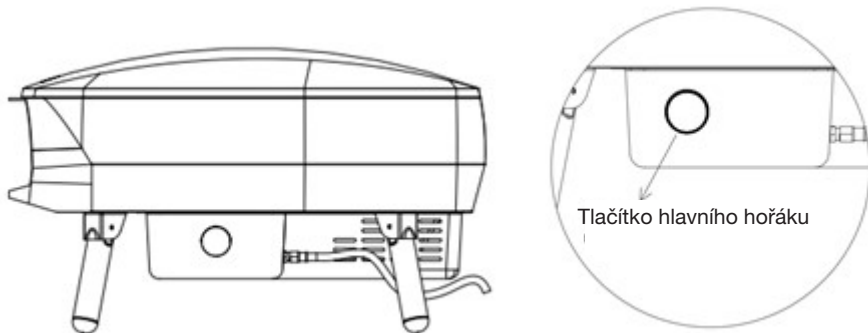
2. Úplně rozložte nohy a poté pec na pizzu otočte (uvědomte si, že váží až 26,8 kg).



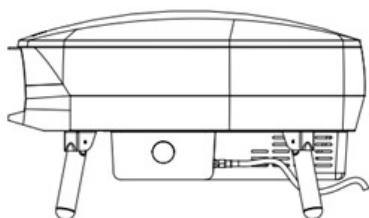
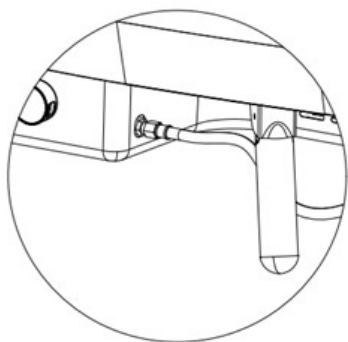
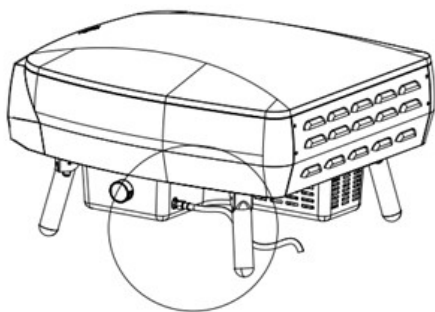
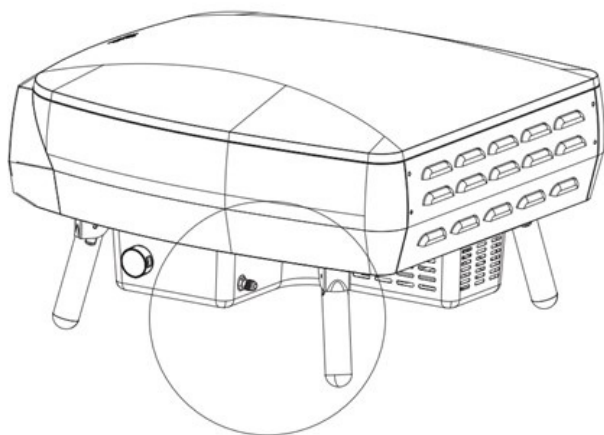
3. Odstraňte obal z pizza kamene a vložte jej do trouby.



4. Před připojením plynové hadice se ujistěte, že je tlačítko hořáku v poloze VYPNUTO.



5. Připojte plynovou hadici k peci na pizzu.

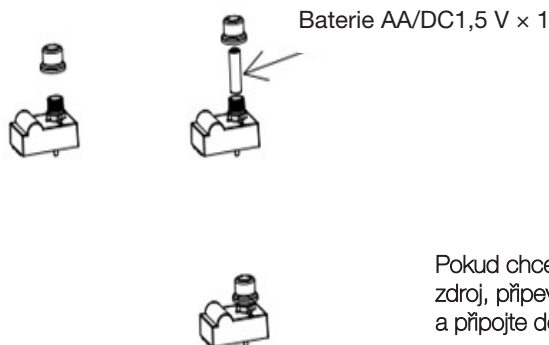
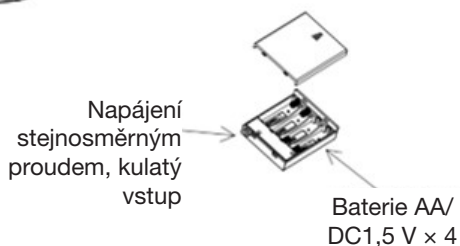
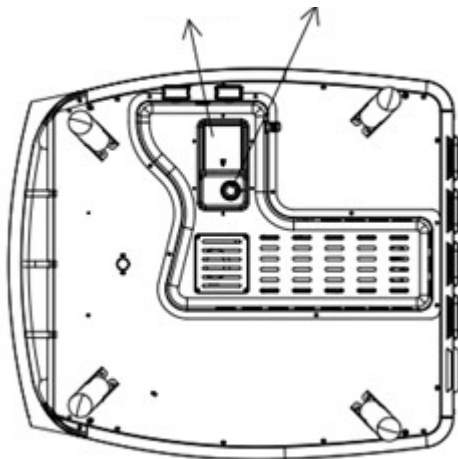


## Montáž: Dva hořáky s otočným kamenem na pizzu (Rotante)

1. Odšroubujte kryt elektronického zapalování a vložte baterii AA. Všimněte si značek (+) a (-) v prostoru pro baterie. Přišroubujte kryt zpět na místo. Otevřete přihrádku na baterie. Vložte čtyři nové baterie AA a umístěte je tak, aby byly (+) a (-) ve správném směru v souladu s údaji. Zavřete přihrádku na baterie.

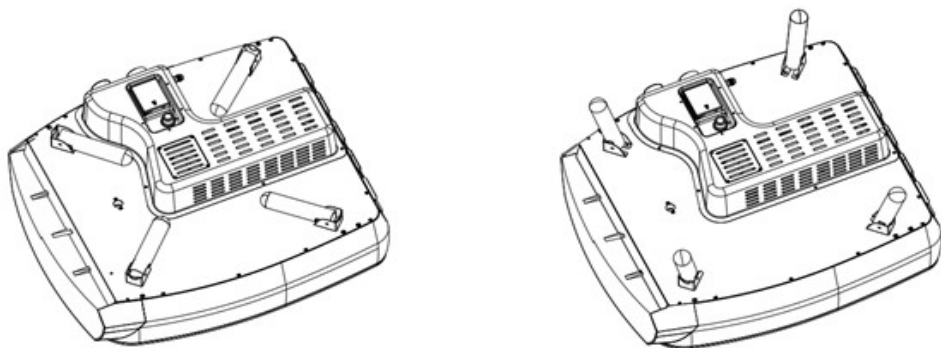
Přihrádka na baterie

Elektronické zapalování

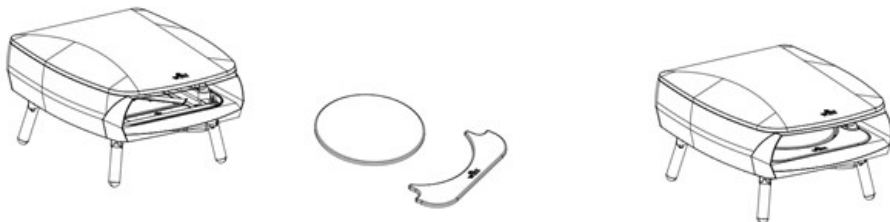


Pokud chcete raději využít přiložený napájecí zdroj, připevněte jej vedle prostoru pro baterie a připojte do elektrické zásuvky.

2. Úplně rozložte nohy a poté pec na pizzu otočte (uvědomte si, že váží až 29,8 kg).



3. Odstraňte obal z kamene na pizzu a umístěte kámen na pizzu na otočnou desku.



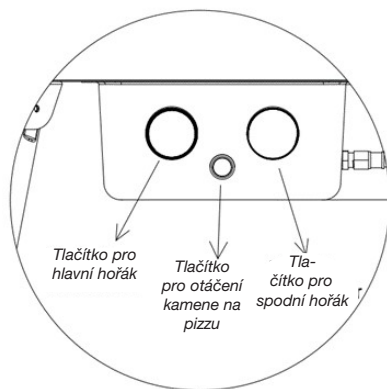
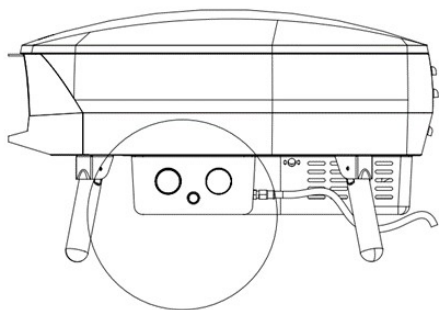
**ON**

**OFF**

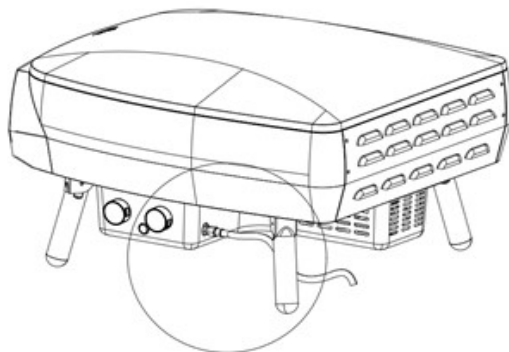
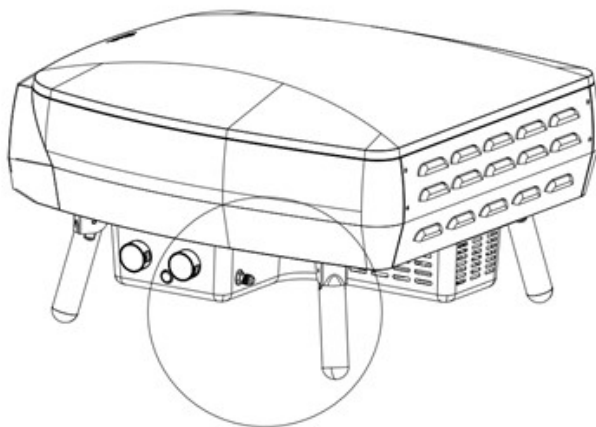


Kontrolní otvor – k vizuální kontrole plamene pomocného hořáku.

4. Před připojením plynové hadice se ujistěte, že jsou tlačítka hořáků v poloze VYPNUTO.



5. Připojte plynovou hadici k peci na pizzu.

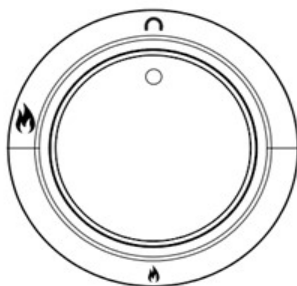


## POUŽÍVÁNÍ PECE NA PIZZU / NÁVOD K ZAPÁLENÍ

Po správném připojení regulátoru lze zapnout plyn.

### ETNA FERMO - jeden hořák

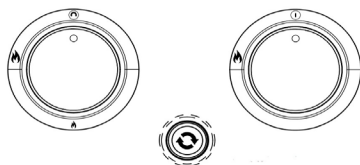
Zapálení hořáku: Stiskněte knoflík zapínání a současně jím pomalu otáčejte proti směru hodinových ručiček, dokud neuslyšíte cvaknutí a hořák se nezapálí. Během zapalování se nikdy nedívejte do trouby. Proces trvá asi 8-10 sekund, než plyn začne proudit potrubím hořáku do trouby. Po zapálení držte knoflík zapínání ještě dalších 10 sekund a poté jej uvolněte. Nastavte hořák podle potřeby. Pokud se hořák nezapálí, nechte knoflík v poloze OFF a počkejte pět minut, než to zkusíte znovu.



### ETNA ROTANTE - dva hořáky

Zapálení hořáku: Stiskněte knoflík zapínání a současně jím pomalu otáčejte proti směru hodinových ručiček, dokud neuslyšíte cvaknutí a hořák se nezapálí. Během zapalování se nikdy nedívejte do trouby. Proces trvá asi 8-10 sekund, než plyn začne proudit potrubím hořáku do trouby. Po zapálení držte knoflík zapínání ještě dalších 10 sekund a poté jej uvolněte. Nastavte hořák podle potřeby. Stisknutím prostředního tlačítka spustíte otáčení pizza kamene. Pokud se hořák nezapálí, nechte knoflík v poloze OFF a počkejte pět minut, než to zkusíte znovu.

**UPOZORNĚNÍ: Nenechávejte posilovací hořák delší dobu zapnutý bez spuštění otáčení, protože by mohlo dojít k poškození pizza kamene.**



Symbol	Popis
	Hlavní hořák
	Pomocný hořák
	Otočný hořák

## ČIŠTĚNÍ A ÚDRŽBA

### Venku:

- Před čištěním vnější části se ujistěte, že pec na pizzu vychladla a je bezpečná na dotek.
- Lakované díly i plastové povrchy lze čistit jemnou mýdlovou vodou a čistým hadříkem (nepoužívejte přípravky na drhnutí nebo odstraňování mastnoty ani drátěnku).
- Doporučujeme nejprve vyzkoušet prací prostředek na menší ploše spotřebiče. NIKDY nepoužívejte ředidla na barvy nebo podobná rozpouštědla a NIKDY nelijte studenou vodu na teplé povrchy.
- Otřete je hadříkem.

### Uvnitř:

- Před čištěním vnitřního prostoru se ujistěte, že pec na pizzu vychladla a je bezpečná na dotek.
- Pizza kámen není voděodolný a před čištěním je třeba ho vyjmout.

### Kámen na pizzu:

- Kámen na pizzu je určen výhradně pro použití v peci na pizzu Witt, není určen pro použití na otevřeném ohni.
- Kámen na pizzu je křehký a při nárazu nebo pádu se může rozbít.
- Kámen na pizzu se během používání velmi zahřívá a po použití zůstává dlouho teplý.
- NIKDY neochlazujte kámen vodou, když je horký, protože může prasknout a zlomit se.
- Pizza kámen by měl být mezi jednotlivými použitími skladován v suchu, protože není odolný vůči vlhkosti.



## ŘEŠENÍ PROBLÉMU

### Hořák se nezapálí:

Plynový ventil není zapnutý.	Zapněte ventil.
Plynová láhev je prázdná.	Vyměňte plynovou láhev za novou.
Tlačítko zapalování nefunguje.	Zkontrolujte baterii.
Při zapalování nedochází k jiskření.	Kontaktujte prodejce

### Plamen hořáku je nepravidelný:

Plamen hoří uvnitř hořáku (syčivý zvuk).	Vypněte hořák a nechte ho vychladnout. Poté zkuste znovu zapálit.
Regulátor je vadný.	Kontaktujte prodejce
Vstříkovač je částečně zablokovaný.	Vyčistěte vstříkovač zubním kartáčkem. Nevrtajte a nepoužívejte k odstranění ucpaní drát/ocelové lanko. Kontaktujte prodejce.

### Únik plynu mezi spoji:

Spoje jsou uvolněné.	Utáhněte uvolněné spoje (nepřetěžujte je) a proveďte tlakovou zkoušku těsnosti pomocí mýdlové vody (viz pokyny „Zkouška těsnosti“ strana 23
Hadice je poškozená.	Vyměňte hadici. (Kontaktujte prodejce).
Plynový ventil je vadný.	Kontaktujte prodejce
Jsou poškozené spoje/spoje.	Kontaktujte prodejce

### Kámen na pizzu se neotáčí:

Kámen na pizzu se neotáčí.	Zkontrolujte, zda je kabel od napájecího adaptéru správně připojen a zda je zapnuto napájení. Zkontrolujte, zda jsou baterie správně vloženy do přihrádky na baterie. Zkontrolujte, zda jsou baterie plně nabitě, a v případě potřeby je vyměňte.
Kámen na pizzu je poškozený.	Kontaktujte servisní středisko
Tlačítko/kontakt nebo kabely jsou poškozené.	Kontaktujte servisní středisko

## SPECIFIKACE

Podrobnosti o produktu	Fermo	Rotante
Rozměry (cm)	76,1 × 66,3 × 43,6	76,1 × 66,3 × 43,6
Hmotnost NW/GW	26,8 kg / 33,5 kg	29,8 kg / 37,0
Adaptér pro otočný talíř/pec na pizzu	NEPOUŽÍVÁ SE	2,5 otáček za minutu

## Napájení platí pouze pro Rotante:

Model	Specifikace	Upozornění:
EUR	Model: AED06H-0301000VLE04 Vstupní údaje: AC 100~240V ~50/60Hz 0.2A Výstup 3.0V 1000mA (Max 3W)	Typ napájecího konektoru je DC005 / 5,5*2,1 pin
UK	Model: AED09-030GQABIP44 Vstupní údaje: AC 100~240 V ~50/60 Hz 0,6 A Výstup 3,0 V 1000 mA	Typ napájecího konektoru je DC005 / 5,5*2,1 pin

## ZÁRUKA A SERVIS

### DŮLEŽITÉ

Záruka se vztahuje na materiál a práci. Při potřebě servisu se obraťte na svého prodejce a uveďte název a sériové číslo výrobku. Tyto informace naleznete na výrobním štítku. Pro usnadnění si je můžete zapsat také sem do uživatelské příručky. Servis pak bude schopen vyhledat příslušné náhradní díly. Během záruční doby bude vaše pec na pizzu opravena autorizovaným servisním partnerem za předpokladu, že bude doručena do servisního střediska a převzata v něm v souladu s níže uvedenými podmínkami.

### ZÁRUKA

Dva roky

### ZÁRUKA SE NEVZTAHUJE NA:

1. Závady a poškození, které nejsou způsobeny výrobními nebo materiálovými problémy
2. Běžné, přiměřené opotřebení (např. změna barvy roštu/desek vlivem tepla).
3. Poškození výrobku škůdci.
4. Pokud jsou použity neoriginální náhradní díly.
5. Pokud nebyly dodrženy pokyny uvedené v návodu k použití.
6. Pokud přístroj nebyl nastaven/smontován podle pokynů v návodu k obsluze
7. Pokud výrobek instalovali nebo opravovali neodborníci.
8. Rez a dehtování.

### POŠKOZENÍ PŘI PŘEPRAVĚ

Pokud dojde k poškození výrobku během přepravy a tato skutečnost je zjištěna až při doručení výrobku zákazníkovi ze strany prodejce, jedná se výhradně o záležitost mezi zákazníkem a prodejcem. V případech, kdy si zákazníci přepravují výrobek sami, dodavatel nenese odpovědnost za případné škody vzniklé během přepravy. Jakékoli poškození způsobené během přepravy musí být nahlášeno okamžitě, nejpozději do 24 hodin po doručení výrobku. V opačném případě bude reklamace zákazníka zamítnuta.

## KOMERČNÍ NÁKUPY

Komerční nákupy jsou všechny nákupy zařízení, která nejsou určena k používání v soukromých domácnostech, ale jsou určena ke komerčním účelům (v restauracích, kavárnách, jídelnách atd.) nebo jsou určena k pronájmu či jinému střídavému používání více uživateli.

Na komerční nákupy se nevztahuje žádná záruka, protože tento výrobek je určen pouze pro běžné použití v domácnosti.

### ES prohlášení o shodě:

Witt Denmark A/S tímto potvrzuje, že následující příslušenství splňuje všechny požadavky podle směrnice EU 2014/53.

1935/2004. Witt Denmark A/S Gødstrup Søvej 9, DK-7400 Dánsko. Witt US, LLC PO BOX: 1044, 800 State Route 11, Champlain, NY 12919, USA, Witt UK & Ireland Ltd. 4 Tannery House, Tannery Lane, Send, Working, Surrey, GU23 7EF. [www.witt.dk](http://www.witt.dk)